

- a) Перед установкой светильника убедитесь в отсутствии напряжения на питающем кабеле;
- b) Подготовьте проем (вырез) в монтажной поверхности под установку светильника – 1 (Рис.1).
- c) Оптимальная толщина монтажного материала составляет 5-30 мм;
- d) Подсоедините питающий кабель к входным клеммам (проводам светильника) L,N (220В). В случае если на светильнике или клеммной колодке присутствует клемма заземления (или заземляющий провод желто-зеленого цвета), то подключите защитное заземление;
- e) Установите светильник в подготовленный проем, предварительно прижав вверх к корпусу фиксирующие клипсы – 2 (Рис.1). Не допускайте пережатия питающих проводов;
- f) Убедитесь, что светильник надежно удерживается в проеме – 3 (Рис.1).;
- g) Проверьте работу светильника.

Внимание! Во время работы обратная сторона светильника может нагреваться. Запрещается устанавливать светильник в непосредственной близости от легковоспламеняющихся материалов.

6. Обслуживание светильника

Как правило, светильник не требует специального технического обслуживания. При необходимости, протирайте светильник слегка влажной хлопчатобумажной тканью.

Внимание! Во избежание повреждения светильника, запрещается использовать для его очистки абразивные или едкие чистящие средства.

7. Гарантийные обязательства

Гарантийный срок – 24 месяца со дня продажи, при условии соблюдения правил установки и эксплуатации светильника, изложенных в данном Руководстве, а также Условий предоставления гарантии.

ВНИМАНИЕ! Компания-производитель оставляет за собой право вносить изменения в конструкцию, дизайн, комплектацию изделия без предварительного уведомления.

Во избежание недоразумений, при покупке изделия ознакомьтесь с руководством по эксплуатации и информацией компании-продавца.

ПРОДАВЕЦ:

(наименование фирмы-продавца/ИП, подпись, ФИО, печать)

Дата продажи: « ____ » _____ 20__ г



Паспорт руководство по эксплуатации и установке светодиодного светильника арт.: LED-D007 (LED-D007S)

201__ г.

УВАЖАЕМЫЙ ПОКУПАТЕЛЬ!

Благодарим Вас за приобретение светильника LITEWELL и просим внимательно ознакомиться с данным руководством перед началом эксплуатации.

1. Общие сведения

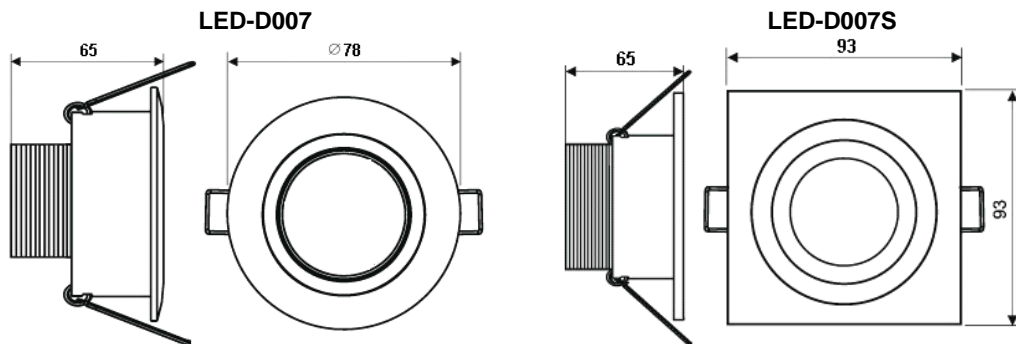
Светильник светодиодный встраиваемый, арт. LED-D007 (LED-D007S) является высокотехнологичным светоизлучающим изделием, предназначенным для декоративного освещения и локальной подсветки.

Использование светодиодов позволяет радикально уменьшить энергопотребление, а их продолжительный срок службы особенно важен в случае монтажа светильника в местах, труднодоступных для замены обычных ламп, что значительно снижает эксплуатационные расходы.

Внимание! Категорически запрещается разбирать светильник!
Изделие сертифицировано.

2. Основные технические характеристики

- Габаритные размеры:



- Минимальная глубина встраивания: 70 мм
- Напряжение питания: ~220В, 50Гц
- Номинальная потребляемая мощность: 5 Вт
- Цвет свечения: см. на упаковке
- Степень защиты светильника: IP40
- Класс защиты светильника: II
- Температура эксплуатации: -15...+30° С

3. Комплектность поставки

- Светильник в сборе, шт. _____ 1
- Упаковка, шт. _____ 1
- Руководство по эксплуатации, шт. _____ 1

Внимание! Светильник предназначен для использования только совместно с комплектным источником питания - светодиодным драйвером постоянного тока.

Подключение светильника к электросети без комплектного светодиодного драйвера опасно для жизни и приведет к выходу светильника из строя! Светильник не является влагозащищенным.

4. Требования по технике безопасности

4.1. Установку, обслуживание и демонтаж светильника производить только при отключенном напряжении питающей сети. Запрещается открывать работающий или не остывший светильник.

4.2. В процессе работы, обратная сторона светильника может нагреваться. Не устанавливайте светильники вблизи легковоспламеняющихся материалов и в закрытом объеме, не обеспечивающем вентиляции.

4.3. Прокладку, подводку и подсоединение питающих и соединительных кабелей поручайте только квалифицированным специалистам-электрикам. Удостоверьтесь, чтобы в месте монтажа светильников не находились какие-либо скрытые кабели.

4.4. Светильник и светодиодный драйвер не являются влагозащищенными. Не допускайте попадания воды на них, а также на соединительные провода и разъемы. В случае затопления светильника, немедленно обесточьте его, соблюдая правила электробезопасности. Не используйте светильник до его проверки специалистом-электриком на предмет работоспособности и безопасности.

4.5. Не используйте поврежденный светильник (светодиодный драйвер). В случае обнаружения видимых повреждений или появления специфического едкого запаха при работе светильника, немедленно отключите его от питающей сети.

4.6. Необходимо оберегать светильник и светодиодный драйвер от механических воздействий (ударов).

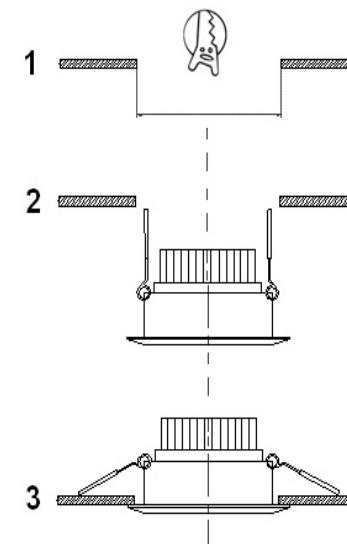


Рис.1. Установка светильника

5. Подключение и установка светильника (Рис. 1)

Для обеспечения пожаро- и электробезопасности, а также защиты силовых и соединительных кабелей, используйте для их прокладки специальные защитные трубки (каналы).