

5.2. Монтаж светильника с установочным коробом – Способ №2 (РИС.2)

- a) Перед установкой светильника убедитесь в отсутствии напряжения на питающем кабеле (1);
- b) Подготовьте проем (вырез) в вертикальной монтажной поверхности (2) под установочный короб (3);
- c) Вмонтируйте и закрепите установочный короб (3) в подготовленном проеме, предварительно выведя внешний питающий кабель (1) сквозь установочный короб наружу. Убедитесь в надежном закреплении установочного короба;
- d) Отсоедините заднюю крышку (5) светильника, вывернув крепежные винты.
Внимание! В случае, если светильник имеет собственный входной питающий кабель, заднюю крышку (5) отсоединять не нужно. Перейдите к п.ф);
- e) Протяните внешний питающий кабель (1) сквозь уплотнительное кольцо в задней крышке (5) и уплотняющую прокладку (6);
- f) Подсоедините внешний питающий кабель (1) к соответствующим клеммам (проводам) светильника. Заземлите светильник. **При использовании светильника во влажном помещении (а также в неотапливаемых закрытых помещениях), обеспечьте надежную специализированную влагозащиту соединений питающих проводов во избежание поражения электрическим током и выхода изделия из строя. Использование изолянт НЕ обеспечивает надежной долговременной влагозащиты соединений;**
- g) Прикрепите винтами заднюю крышку (5) с уплотняющей прокладкой (6) к корпусу светильника(4). **Не допускайте перекоса при установке уплотняющей прокладки (6);**
- h) Снимите лицевую панель из нержавеющей стали (8), для чего, входящим к комплект Г-образным ключом, выверните два винта под внутренний шестигранник (7);
- i) Вставьте светильник (4) в установочный короб (3). Прикрепите светильник к установочному коробу двумя саморезами, входящими в комплект;
- j) Установите на место лицевую панель из нержавеющей стали (8). Не допускайте перекоса при установке уплотняющей прокладки. Обеспечьте плотную затяжку винтов лицевой панели (7);
- k) Проверьте работу светильника.

Примечание. Если в цепи питания светильника находится устройство, пребывающее под напряжением при выключении выключателя (например, выключатель света с подсветкой, датчик движения/освещенности, т.п.) то может наблюдаться слабое свечение или мерцание светодиодов светильника, даже при выключении выключателя, что не является неисправностью светильника. В этом случае, для корректной работы светильника, исключите из цепи питания светильника устройство (элемент), постоянно пребывающее под напряжением.

6. Обслуживание светильника

Как правило, светильник не требует специального технического обслуживания. При необходимости, протирайте светильник слегка влажной хлопчатобумажной тканью. Запрещается использовать для его очистки абразивные или едкие чистящие средства.

7. Гарантийные обязательства

Гарантийный срок – 18 месяцев со дня продажи, при условии соблюдения правил установки и эксплуатации светильника, изложенных в данном Руководстве, а также Условий предоставления гарантии. Гарантия не распространяется на изделия: со следами механических повреждений или вскрытия корпуса; с повреждением или отсутствием каких-либо конструктивных составляющих светильника; с наличием инородных тел, загрязнений или со следами влаги внутри светильника; а также на изделия, вышедшие из строя или получившие повреждения вследствие резкого повышения (падения) напряжения в питающей электросети.

Внимание! Компания-производитель оставляет за собой право вносить изменения в конструкцию, дизайн, комплектацию изделия без предварительного уведомления.

Во избежание недоразумений, при покупке изделия ознакомьтесь с руководством по эксплуатации и информацией компании-продавца.

ПРОДАВЕЦ: _____
(наименование фирмы-продавца/ИП, подпись, ФИО, печать)

Дата продажи: « ____ » _____ 201__ г.



Паспорт руководство по установке и эксплуатации светодиодных светильников A04, A04B

201__ г.

УВАЖАЕМЫЙ ПОКУПАТЕЛЬ!

Благодарим Вас за приобретение светильника LITEWELL и просим внимательно ознакомиться с данным руководством перед началом эксплуатации.

1. Общие сведения

Светильник светодиодный встраиваемый, мод. A04, A04B является высокотехнологичным светоизлучающим изделием и предназначен для встраивания (монтажа) в стену для интерьерной декоративной, дизайнерской, рассеивающей, маркерной подсветки, дежурного освещения. Светильник не предназначен для уличного использования.

Использование светодиодов позволяет радикально уменьшить энергопотребление, а их продолжительный срок службы особенно важен в случае монтажа светильника в местах, труднодоступных для замены обычных ламп, что значительно снижает эксплуатационные расходы.

Внимание! Запрещается самостоятельно разбирать светильник.
Изделие сертифицировано.

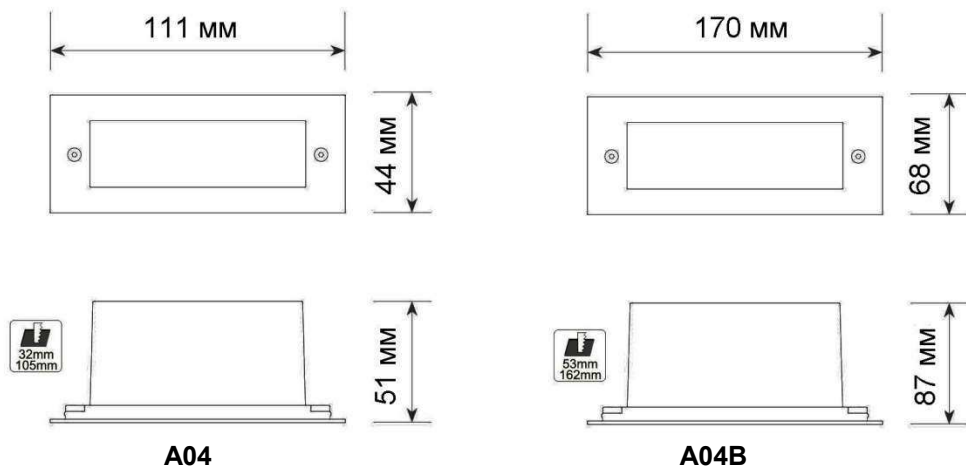
2. Комплектность поставки

- Светильник в сборе*, шт. _____ 1
- Упаковка, шт. _____ 1
- Руководство по эксплуатации, шт. _____ 1

* Светильник может поставляться в разобранном виде.

3. Основные технические характеристики

- Габаритные размеры, мм



- Напряжение питания: ~220В, 50Гц
- Номинальная потребляемая мощность:
 - A04: 1 Вт
 - A04B: 1,5 Вт
- Степень защиты: IP54
- Класс защиты: I
- Температура эксплуатации: -25°...+25°С
- Источник света: светодиоды
- Цвет свечения (цветовая температура): см. на упаковке

4. Требования по технике безопасности

- 4.1. Установку, обслуживание и демонтаж светильника производить только при отключенном напряжении питающей сети. Запрещается открывать работающий светильник.
- 4.2. Удостоверьтесь, чтобы в месте монтажа светильника не находились какие-либо скрытые кабели. Контакт с проложенными скрытыми кабелями опасен для жизни!
- 4.3. **Внимание!** Светильник рассчитан на напряжение ~220В, 50Гц. Во избежание поражения электрическим током и отказа изделия, не допускайте затопления светильника и питающего кабеля.
- 4.4. В случае затопления светильника, немедленно обесточьте его, соблюдая правила электробезопасности. Не используйте светильник до его проверки специалистом-электриком.
- 4.5. Не используйте поврежденный светильник. В случае обнаружения видимых повреждений или появления специфического едкого запаха при работе светильника, немедленно отключите его от питающей сети.
- 4.6. Необходимо оберегать светильник от механических воздействий, ударов.

5. Монтаж и подключение светильника

ПРЕДУПРЕЖДЕНИЕ! Электромонтажные работы должны производиться только квалифицированным персоналом, имеющим соответствующий допуск на проведение работ.

Внимание! Светильник является влагозащищенным (степень защиты IP54), однако он не предназначен для уличного использования. Допускается установка светильника в неотапливаемых закрытых помещениях: террасе, веранде, т.п., при условии эксплуатации в диапазоне паспортной рабочей температуры (-25°...+25°С) и относительной влажности <65%.

Запрещается установка светильника в горизонтальную поверхность (пол, ступени, т.п.)

Внимание! Проверьте монтажные размеры светильника перед его установкой.

Внимание! Подключайте светильник к электросети через УЗО (устройство защитного отключения).

Внимание! Светильник может быть установлен двумя способами, в зависимости от комплектации, места установки и типа монтажной поверхности (см. РИС.1, РИС.2):

Способ №1: Без установочного короба (используются фиксирующие клипсы в "распор").

Способ №2: С установочным коробом (фиксирующие клипсы не используются).

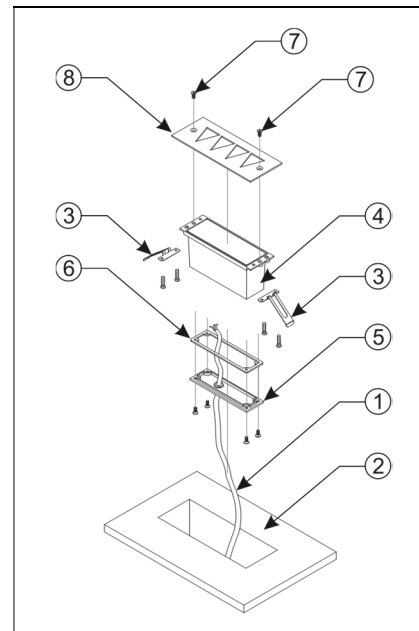


РИС. 1. Монтаж светильника без установочного короба

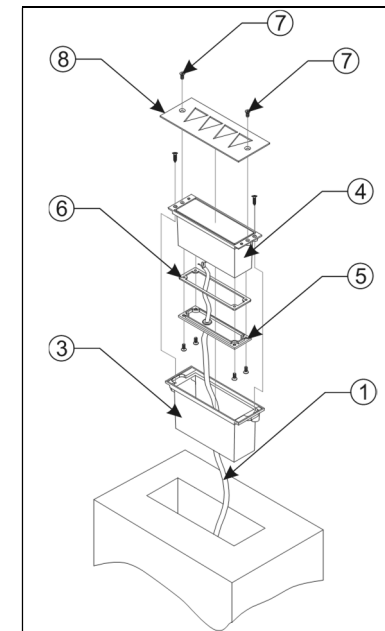


РИС. 2. Монтаж светильника с установочным коробом

5.1. Монтаж светильника без установочного короба – Способ №1 (РИС.1)

- а) Перед установкой изделия убедитесь в отсутствии напряжения на питающем кабеле (1);
- б) Подготовьте проем (вырез) в вертикальной монтажной поверхности (2) под установку светильника. Оптимальная толщина монтажной поверхности: 15-30 мм;
- в) С помощью винтов прикрепите фиксирующие клипсы (3) к корпусу светильника (4);
- г) Отсоедините заднюю крышку (5) светильника, вывернув крепежные винты.
Внимание! В случае, если светильник имеет собственный входной питающий кабель, заднюю крышку (5) отсоединять не нужно. Перейдите к п.г);
- е) Протяните внешний питающий кабель (1) сквозь уплотнительное кольцо в задней крышке(5) и уплотняющую прокладку (6);
- ф) Подсоедините питающий кабель (1) к соответствующим входным клеммам (проводам) светильника. Заземлите светильник. **При использовании светильника во влажном помещении (а также в неотапливаемых закрытых помещениях), обеспечьте надежную специализированную влагозащиту соединений питающих проводов во избежание поражения электрическим током и выхода изделия из строя. Использование изолянты НЕ обеспечивает надежной долговременной влагозащиты соединений;**
- г) Прикрепите винтами заднюю крышку (5) с уплотняющей прокладкой (6) к корпусу светильника (4). Не допускайте перекоса при установке уплотняющей прокладки (6);
- д) Прижмите фиксирующие клипсы (3) к корпусу светильника и аккуратно вставьте светильник в подготовленный проем, не допуская пережатия кабеля корпусом или какими-либо элементами светильника. Убедитесь, что фиксирующие клипсы надежно удерживают светильник "в распор";
- и) Затяните винты лицевой панели светильника (7), входящим к комплект Г-образным ключом;
- ж) Проверьте работу светильника.